



ΦΟΡΗΤΟ ΚΛΙΜΑΤΙΣΤΙΚΟ

MILO PLUS



ΟΔΗΓΙΕΣ ΛΕΙΤΟΥΡΓΙΑΣ

Διαβάστε προσεκτικά τις οδηγίες πριν από τη λειτουργία ή τη συντήρηση της συσκευής. Τηρείτε όλες τις οδηγίες ασφαλείας. Η μη τήρηση των οδηγιών μπορεί να οδηγήσει σε ατυχήματα ή / και ζημιές. Φυλάξτε αυτές τις οδηγίες σε ασφαλές μέρος για μελλοντική αναφορά.



Συσκευή γεμάτη με εύφλεκτο αέριο R290



Πριν χρησιμοποιήσετε τη συσκευή, διαβάστε το εγχειρίδιο του κατόχου.



Πριν επισκευάσετε τη συσκευή, διαβάστε το εγχειρίδιο σέρβις.

Το ψυκτικό μέσο R290

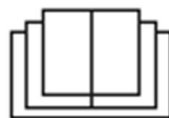
- Για την πραγματοποίηση της λειτουργίας της μονάδας επεξεργασίας αέρα με ψυκτικό κύκλωμα, κυκλοφορεί ένα ειδικό ψυκτικό μέσο στο σύστημα. Το ψυκτικό είναι το φθόριο R290 = 3 GWP (δυναμικό θέρμανσης του πλανήτη). Αυτό το ψυκτικό είναι εύφλεκτο και άοσμο. Μπορεί να οδηγήσει σε εκρήξεις υπό ορισμένες συνθήκες, ωστόσο η αναφλεξιμότητα αυτού του ψυκτικού είναι πολύ χαμηλή και μπορεί να αναφλεγεί μόνο από φωτιά.
- Σε σύγκριση με άλλα κοινά ψυκτικά, το R290 είναι ένα μη ρυπογόνο ψυκτικό μέσο που δεν βλάπτει την οζονόσφαιρα και δεν επηρεάζει το φαινόμενο του θερμοκηπίου. Το R290 έχει πολύ καλά θερμοδυναμικά χαρακτηριστικά που οδηγούν σε πολύ υψηλή ενεργειακή απόδοση. Οι μονάδες χρειάζονται επομένως λιγότερη πλήρωση.

Προειδοποίηση:

Μην προσπαθήσετε να επιταχύνετε τη διαδικασία απόψυξης ή να καθαρίσετε τη συσκευή με διαφορετικούς τρόπους διαφορετικούς από αυτούς που συνιστά ο κατασκευαστής. Εάν απαιτείται επισκευή, επικοινωνήστε με το πλησιέστερο εξουσιοδοτημένο κέντρο σέρβις της Argo. Τυχόν επισκευές που πραγματοποιούνται από μη ειδικευμένο προσωπικό μπορεί να είναι επικίνδυνες. Η συσκευή πρέπει να φυλάσσεται σε δωμάτιο που δεν διαθέτει συνεχώς πηγές ανάφλεξης. (για παράδειγμα: ανοιχτές φλόγες, συσκευή αερίου λειτουργίας ή ηλεκτρική θερμάστρα λειτουργίας.) Μην τρυπάτε ή καίτε.

Η συσκευή πρέπει να εγκατασταθεί, να χρησιμοποιηθεί και να αποθηκευτεί σε δωμάτιο με εμβαδόν δαπέδου μεγαλύτερη από 15 m².

Για επισκευές, ακολουθήστε αυστηρά τις οδηγίες του κατασκευαστή μόνο για συσκευές γεμάτες με εύφλεκτο αέριο R290. Λάβετε υπόψη ότι το ψυκτικό μέσο δεν έχει οσμή.



ΓΕΝΙΚΕΣ ΟΔΗΓΙΕΣ ΛΕΙΤΟΥΡΓΙΑΣ ΚΑΙ ΑΣΦΑΛΕΙΑΣ

- Αυτή η συσκευή είναι ένα φορητό κλιματιστικό για οικιακή χρήση.
- Χρησιμοποιήστε την συσκευή μόνο όπως περιγράφεται σε αυτό το εγχειρίδιο.
- Βεβαιωθείτε ότι η απαιτούμενη τάση και συχνότητα (220-240V / 50Hz) ταιριάζουν με τη διαθέσιμη παροχή ισχύος.
- Τύπος ασφάλειας T3.15AH250V, η ηλεκτρική ενέργεια που διέρχεται από την ασφάλεια δεν μπορεί να είναι πάνω από 3,15A.
- Αυτή η συσκευή μπορεί να χρησιμοποιηθεί από παιδιά ηλικίας από 8 ετών και άνω και άτομα με μειωμένη σωματική, αισθητηριακή ή διανοητική ικανότητα ή έλλειψη εμπειρίας και γνώσης εάν τους έχει δοθεί επίβλεψη ή οδηγίες σχετικά με τη χρήση της συσκευής με ασφαλή τρόπο και κατανοούν τους εμπλεκόμενους κινδύνους.
- Τα παιδιά δεν πρέπει να παίζουν με τη συσκευή.
- Ο καθαρισμός και η συντήρηση του χρήστη δεν πρέπει να γίνονται από παιδιά χωρίς επίβλεψη.
- Βεβαιωθείτε ότι το ηλεκτρικό σύστημα είναι σε θέση να εκπέμπει το ρεύμα λειτουργίας που απαιτείται από το κλιματιστικό, εκτός από αυτό που απορροφάται συνήθως από άλλες συσκευές (οικιακές συσκευές, σύστημα φωτισμού κ.λπ.). Ανατρέξτε στα δεδομένα μέγιστης εισόδου ισχύος που αναφέρονται στην πινακίδα δεδομένων του κλιματιστικού.
- Η σύνδεση στο ηλεκτρικό δίκτυο πρέπει να πραγματοποιείται σύμφωνα με τα ισχύοντα πρότυπα εγκατάστασης.
- Βεβαιωθείτε ότι οι αυτόματοι διακόπτες και οι βαλβίδες προστασίας του συστήματος είναι σε θέση να αντέξουν ένα ρεύμα εκκίνησης 6A (κανονικά για λιγότερο από 1 δευτερόλεπτο).
- Η πρίζα συστήματος πρέπει να είναι πάντα εξοπλισμένη με αποδοτική σύνδεση γείωσης.
- Βεβαιωθείτε ότι το βύσμα έχει τοποθετηθεί πλήρως. Μη χρησιμοποιείτε πολλαπλούς προσαρμογείς. Μην αγγίζετε το βύσμα με βρεγμένα χέρια. Βεβαιωθείτε ότι το βύσμα είναι καθαρό.
- Μη χρησιμοποιείτε το βύσμα ως μέσο εκκίνησης/διακοπής του

κλιματιστικού: χρησιμοποιήστε το κουμπί ON/OFF στο τηλεχειριστήριο ή στον πίνακα ελέγχου.

- Μην εγκαθιστάτε το κλιματιστικό σε δωμάτια όπου ενδέχεται να βραχούν (π.χ. πλυσταριό).
- Αυτή η συσκευή μπορεί να χρησιμοποιηθεί από παιδιά ηλικίας από 8 ετών και άνω και άτομα με μειωμένη σωματική, αισθητηριακή ή διανοητική ικανότητα ή έλλειψη εμπειρίας και γνώσης εάν τους έχει δοθεί επίβλεψη ή οδηγίες σχετικά με τη χρήση της συσκευής με ασφαλή τρόπο και κατανοούν τους εμπλεκόμενους κινδύνους.
- Πριν μετακινήσετε ή καθαρίσετε τη συσκευή, βεβαιωθείτε ότι έχει αποσυνδεθεί από την πρίζα.
- Μην μετακινείτε το κλιματιστικό ενώ λειτουργεί. απενεργοποιήστε πρώτα τη συσκευή, ελέγξτε για τυχόν συσσώρευση συμπυκνωμάτων και αδειάστε την εάν είναι απαραίτητο.
- Για να απενεργοποιήσετε τη συσκευή, θέστε το τηλεχειριστήριο στη θέση OFF και αφαιρέστε το φισ από την πρίζα. Τραβήξτε μόνο το φισ. Μην τραβάτε το καλώδιο.
- Μη χρησιμοποιείτε τη συσκευή εάν το καλώδιο ή το φισ έχουν υποστεί ζημιά. Εάν το καλώδιο τροφοδοσίας έχει υποστεί ζημιά, πρέπει να αντικατασταθεί από τον κατασκευαστή, τον εξουσιοδοτημένο αντιπρόσωπο ή ένα εξίσου εξειδικευμένο άτομο, ώστε να αποφευχθεί κάθε κίνδυνος ασφαλείας.
- Κρατήστε τη μονάδα μακριά από φωτιά, πιθανές πηγές πυρκαγιάς, εύφλεκτα ή εκρηκτικά αντικείμενα.
- Μην αφήνετε τη μονάδα χωρίς επίβλεψη ενώ λειτουργεί, απενεργοποιήστε τη συσκευή και αποσυνδέστε την.
- Εάν χρησιμοποιείται σωλήνας αποστράγγισης, η θερμοκρασία περιβάλλοντος δεν πρέπει να είναι χαμηλότερη από 0°C. Μπορεί να προκαλέσει διαρροή νερού στο κλιματιστικό.
- Μην ψεκάζετε ή ρίχνετε νερό στο κλιματιστικό.

ΠΡΟΣΟΧΗ!

- **Μην εισάγετε αντικείμενα ή αιχμηρά όργανα στη γρίλια εξόδου αέρα είναι πολύ επικίνδυνο καθώς τα πτερύγια αέρα εσωτερικά κινούνται με μεγάλες ταχύτητες.**
- **Διασφαλίστε πως υπάρχει κενό περιμετρικά της μονάδας. Μην καλύπτετε με κανέναν τρόπο τις γρίλιες εισαγωγής αέρα και εξόδου.**

ΠΡΟΕΙΔΟΠΟΙΗΣΗ!

- Το κλιματιστικό πρέπει να είναι τοποθετημένο τουλάχιστον 50 cm από τον τοίχο ή οποιοδήποτε άλλο εμπόδιο, σε μια επίπεδη και σταθερή επιφάνεια έτσι ώστε να αποφεύγεται η διαρροή νερού.
- Το κλιματιστικό διαθέτει σύστημα προστασίας του συμπιεστή από υπερφόρτωση. Αυτό σημαίνει ότι ο συμπιεστής ξεκινά μόνο 3 λεπτά μετά την προηγούμενη διακοπή λειτουργίας του.
- Περιμένετε τουλάχιστον 3 λεπτά πριν ξεκινήσετε τη μονάδα. Αυτό βοηθά στην αποφυγή βλάβης του συμπιεστή.

ΠΡΟΕΙΔΟΠΟΙΗΣΗ!

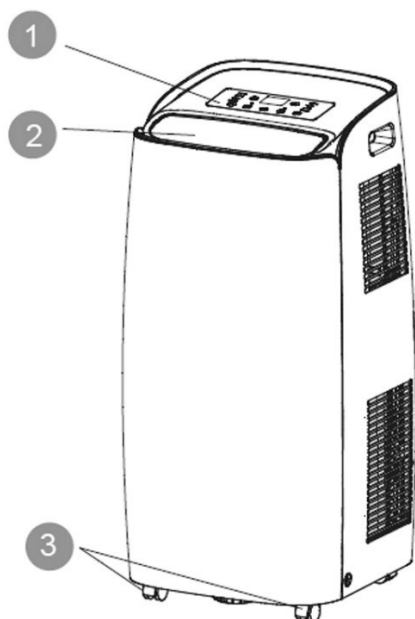
Σε περίπτωση ανωμαλίας, απενεργοποιήστε τη συσκευή και αποσυνδέστε την από την πρίζα. Μην αποσυναρμολογείτε ή προσπαθείτε να επισκευάσετε ή να τροποποιήσετε το προϊόν. Σε περίπτωση δυσλειτουργίας, επικοινωνήστε απευθείας με το εξουσιοδοτημένο σέρβις.

ΠΡΟΕΙΔΟΠΟΙΗΣΗ!

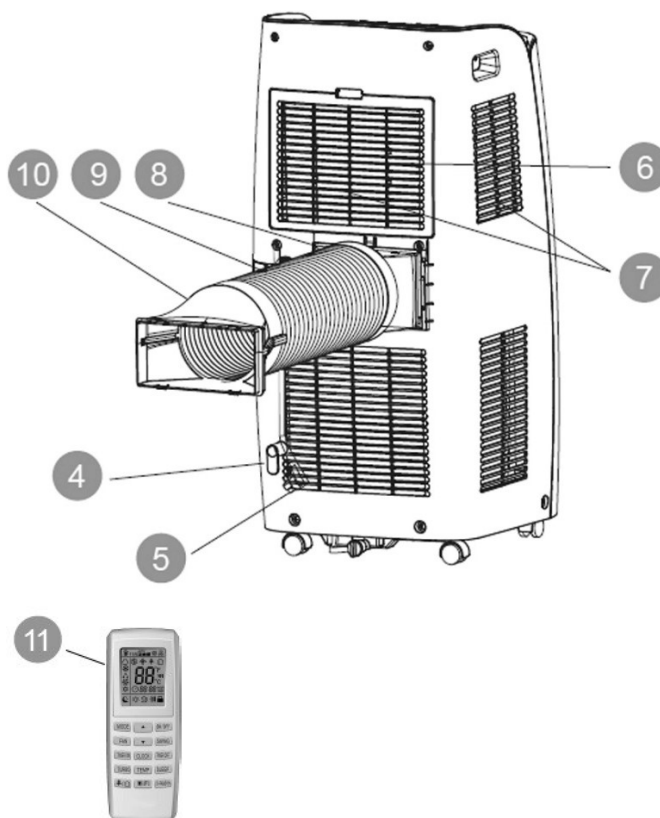
- Μην εκθέτετε το κλιματιστικό σε άμεσο ηλιακό φως, καθώς το χρώμα των υλικών μπορεί να αλλοιωθεί. Επιπλέον, η συσκευή μπορεί να υπερθερμανθεί προκαλώντας παρέμβαση του μηχανισμού προστασίας και απενεργοποίηση της συσκευής.
- Μην χρησιμοποιείτε εντομοκτόνα, έλαια, απορρυπαντικά ή βαφές ψεκασμού κοντά στη συσκευή.
- Μην χρησιμοποιείτε επιθετικά χημικά απορρυπαντικά για να καθαρίσετε το περίβλημα: αυτό μπορεί να βλάψει το φινίρισμα και το χρώμα.
- Κλείστε όλα τα ανοιχτά παράθυρα για να μεγιστοποιήσετε την απόδοση του κλιματισμού.
- Ο κατασκευαστής δεν φέρει καμία ευθύνη εάν δεν τηρούνται οι κανόνες ασφαλείας και πρόληψης ατυχημάτων.

ΠΕΡΙΓΡΑΦΗ ΜΕΡΩΝ

ΜΠΡΟΣΤΙΝΗ ΟΨΗ



ΠΙΣΩ ΟΨΗ



- 1) ΠΙΝΑΚΑΣ ΕΛΕΓΧΟΥ -ΚΟΥΜΠΙΑ
ΛΕΙΤΟΥΡΓΙΑΣ ΧΩΡΙΣ ΤΗΛΕΧΕΙΡΙΣΤΗΡΙΟ
- 2) ΟΡΙΖΟΝΤΙΕΣ ΓΡΙΛΙΕΣ ΚΑΙ ΕΙΣΟΔΟΣ ΑΕΡΑ
- 3) ΡΟΔΑΚΙΑ
- 4) ΒΡΑΧΙΟΝΑΣ ΓΙΑ ΠΕΡΙΕΛΙΞΗ ΚΑΛΩΔΙΟΥ
- 5) ΚΑΛΩΔΙΟ ΤΡΟΦΟΔΟΣΙΑΣ
- 6) ΦΙΛΤΡΟ ΑΕΡΑ

- 7) ΦΙΛΤΡΟ ΑΕΡΑ
- 8) ΣΩΛΗΝΑΣ ΕΞΑΓΩΓΗΣ ΑΕΡΑ
- 9) ΣΥΝΔΕΣΗ ΣΩΛΗΝΑ
- 10) ΑΚΡΟΦΥΣΙΟ ΓΙΑ ΠΑΡΑΘΥΡΟ
- 11) ΤΗΛΕΧΕΙΡΙΣΤΗΡΙΟ

Ελάχιστο/μέγιστο όριο λειτουργίας (εσωτερική θερμοκρασία)

Ψύξη: 16°C DB/ 35°C DB

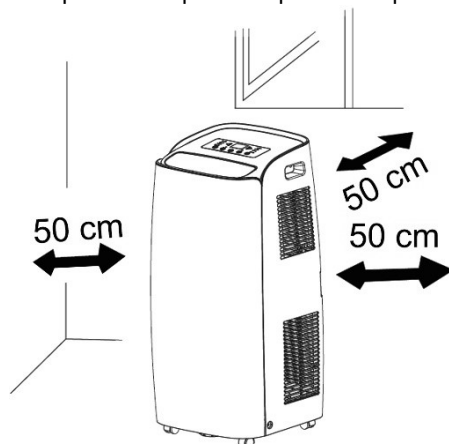
Θέρμανση: 10°C DB / 27°C DB

Αφύγρανση: 16°C DB / 35°C DB

Εύρος θερμοκρασιών κατά τη λειτουργία ψύξης: 16°C DB / 30°C DB

ΕΛΕΓΧΟΙ ΠΡΙΝ ΤΗΝ ΧΡΗΣΗ ΚΑΙ ΟΔΗΓΙΕΣ

Ο ακόλουθος χώρος πρέπει να διατηρείται για να διασφαλιστεί η αποτελεσματικότητα λειτουργίας της συσκευής.



ΕΚΚΙΝΗΣΗ ΣΥΣΚΕΥΗΣ

Αφαιρέστε την συσκευασία τραβώντας της προς τα πάνω. Βγάλτε την συσκευή και όλα τα παρεχόμενα εξαρτήματα(δείτε πιο κάτω).

Τηλεχειριστήριο με οθόνη LCD



Μπαταρίες AAA για το τηλεχειριστήριο



Στρογγυλό εξάρτημα για το παράθυρο (1) που θα τοποθετηθεί μεταξύ του άκρου του σωλήνα και του άκρου του παραθύρου (στη συσκευασία είναι τοποθετημένο στο κιτ παραθύρου (A))



Ακροφύσιο για τοποθέτηση σε ανοιχτό παράθυρο. Είναι 2 κομμάτια και πρέπει να ενωθούν (2)



Ακροφύσιο σύνδεσης σημείου εξαγωγής αέρα και σωλήνα



Σωλήνας



Τάπα αποστράγγισης



Γάντζοι καλωδίου



Σωλήνας αποστράγγισης



Βίδες

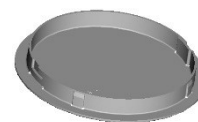
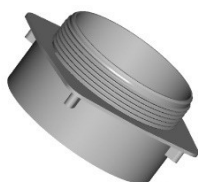
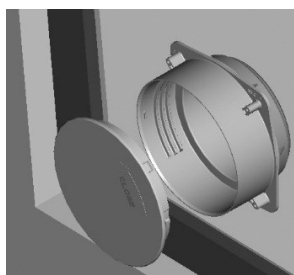


Κιτ παραθυρου (3 τμχ)
(A+B+C)

Στρογγυλό εξάρτημα για το παράθυρο που θα τοποθετηθεί μεταξύ του άκρου του σωλήνα και του άκρου του παραθύρου (A)

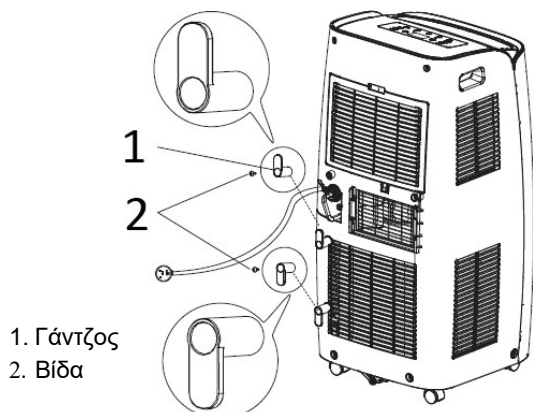
Εξάρτημα παραθύρου (B)

καπάκι (C)

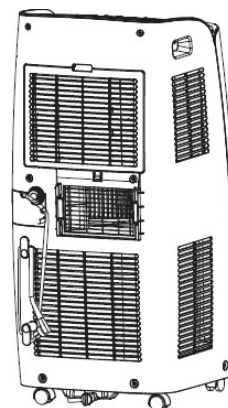


Τοποθετήστε το προϊόν κάθετα σε μια επίπεδη και σταθερή επιφάνεια, όσο το δυνατόν πιο κοντά στο παράθυρο και τουλάχιστον 50 cm από τοίχους ή άλλα κοντινά εμπόδια.

ΤΟΠΟΘΕΤΗΣΗ ΓΑΝΤΖΩΝ ΠΕΡΙΕΛΙΞΗΣ ΚΑΛΩΔΙΟΥ



- 1. Γάντζος
- 2. Βίδα



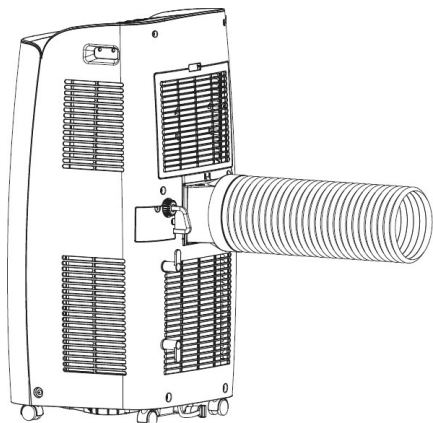
Τοποθετήστε τους γάντζους περιέλιξης καλωδίου στο πίσω μέρος της μονάδας χρησιμοποιώντας τις βίδες, όπως φαίνεται στο σχήμα.

Οι γάντζοι πρέπει να τοποθετούνται με ανάποδη μεταξύ τους φορά.

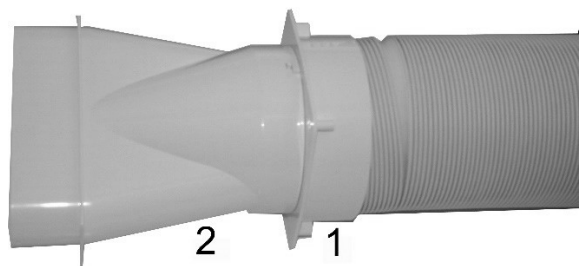
Όταν η συσκευή δεν χρησιμοποιείται, τυλίξτε το καλώδιο τροφοδοσίας γύρω από τους γάντζους περιέλιξης καλωδίου.

ΧΡΗΣΗ ΜΕ ΑΚΡΟΦΥΣΙΟ ΠΑΡΑΘΥΡΟΥ

Συνδέστε το επίπεδο εξάρτημα με τον εύκαμπτο σωλήνα, επεκτείνετε τον εύκαμπτο σωλήνα όσο χρειάζεται για να φτάσετε στο εξωτερικό και συνδέστε το στο πίσω μέρος του κλιματιστικού.

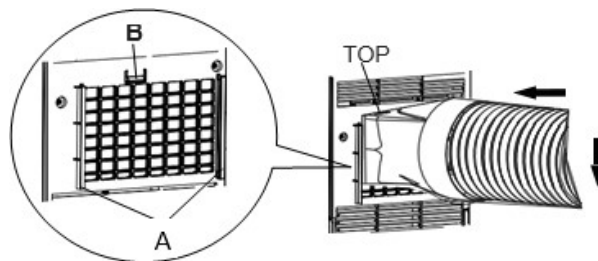


Συνδέστε το στρογγυλό εξάρτημα παραθύρου (1) στο τέλος του εύκαμπτου σωλήνα και στη συνέχεια το εξάρτημα για το παράθυρο (2)



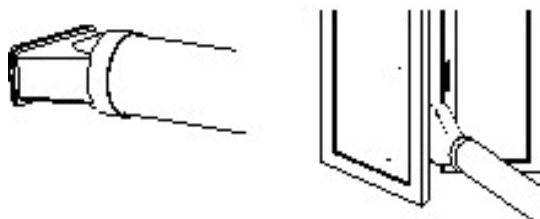
Στη συνέχεια, σύρετε το επίπεδο εξάρτημα προς τα κάτω στις αυλακώσεις (A) και ασφαλίστε το με το άγκιστρο (B).

Η πάνω πλευρά του επίπεδου εξαρτήματος φέρει την ένδειξη "TOP".



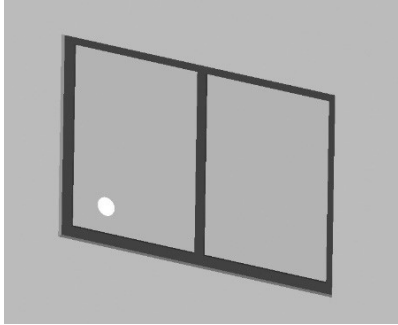
Ανοίξτε τα παράθυρα και κλειδώστε ένα από τα δύο φύλλα με τη λαβή.

Τοποθετήστε το άκρο τοποθέτησης στο σταθερό φύλλο του παραθύρου και τραβήξτε το άλλο φύλλο προς αυτό.

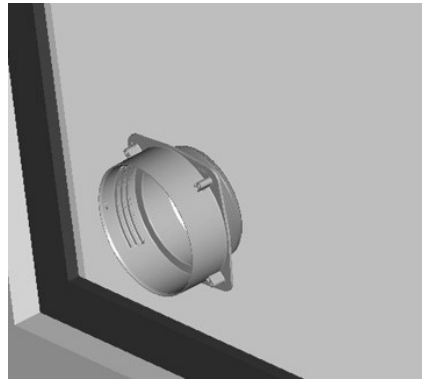


ΧΡΗΣΗ ΜΕ ΟΠΗ ΣΕ ΠΑΡΑΘΥΡΟ

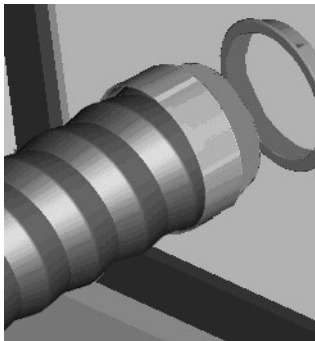
1. Για να κάνετε την τρύπα στο γυαλί, είναι σκόπιμο να πάρετε το εξάρτημα του κιτ παραθύρου.



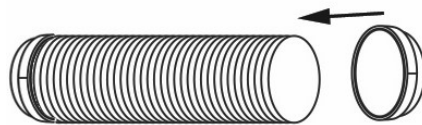
2. εισάγετε το εξάρτημα μέσα στην οπή του παραθύρου.



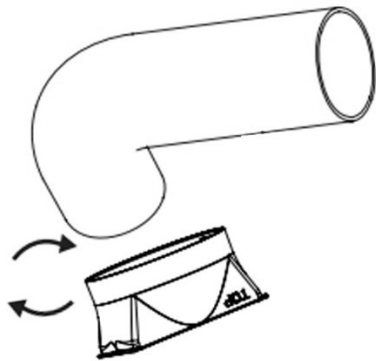
3. Τοποθετήστε το στρογγυλό εξάρτημα στον εύκαμπο σωλήνα και τοποθετήστε το στο εξάρτημα του παραθύρου.



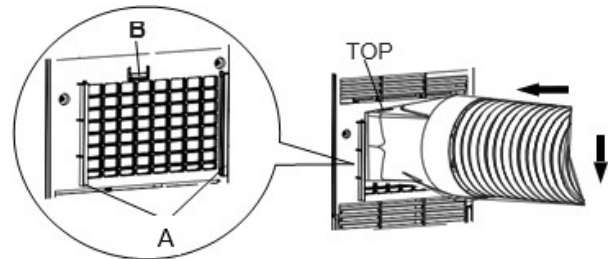
4. Τοποθετήστε το στρογγυλό εξάρτημα στον εύκαμπο σωλήνα..



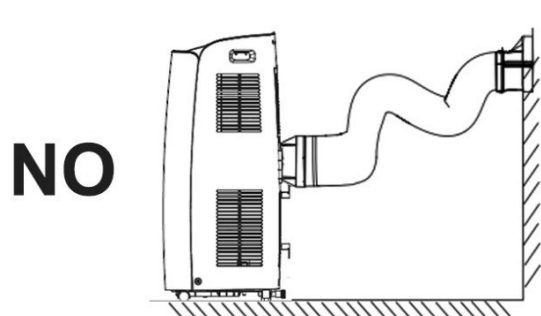
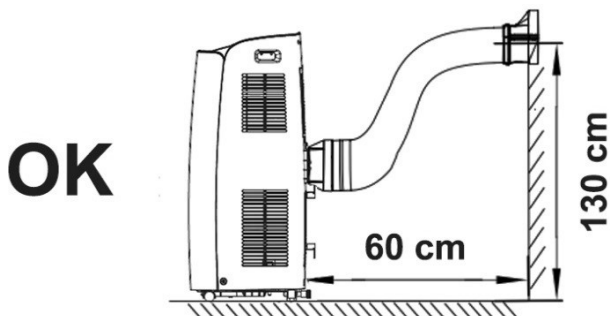
5. Τοποθετήστε το επίπεδο εξάρτημα στον εύκαμπο σωλήνα. 6. Σύρετε το επίπεδο εξάρτημα προς τα κάτω στις αυλακώσεις (A) και στερεώστε το με το άγκιστρο (B).



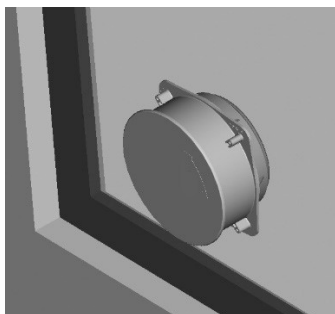
Η προς τα πάνω πλευρά του επίπεδου εξαρτήματος φέρει την ένδειξη "TOP".



7. Η έξοδος πρέπει να βρίσκεται μεταξύ 40 cm και 130 cm πάνω από το έδαφος. Αποφύγετε τις σφιχτές καμπύλες ή τις στροφές στον εύκαμπο σωλήνα.



8. Εάν το κλιματιστικό δεν χρησιμοποιείται για παρατεταμένα χρονικά διαστήματα, αποσυνδέστε το σωλήνα και εφαρμόστε το καπάκι παραθύρου.

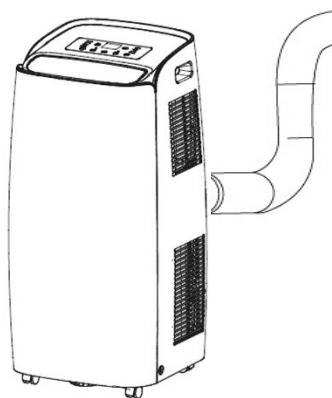


Συνδέστε το καλώδιο τροφοδοσίας σε μια κατάλληλη ηλεκτρική πρίζα (220–240 V). Τοποθετήστε τις παρεχόμενες μπαταρίες στο τηλεχειριστήριο και βεβαιωθείτε ότι οι πόλοι ταιριάζουν. Επιλέξτε τον επιθυμητό τρόπο λειτουργίας από το τηλεχειριστήριο.

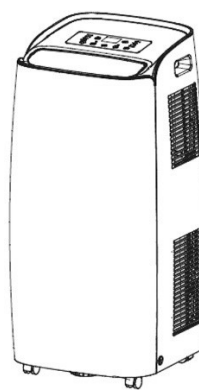
ΠΩΣ ΝΑ ΧΡΗΣΙΜΟΠΟΙΗΣΕΤΕ ΤΗ ΣΥΣΚΕΥΗ

Αυτή η συσκευή μπορεί να χρησιμοποιηθεί για ψύξη, θέρμανση, αφύγρανση και εξαερισμό.

Κατά την εναλλαγή μεταξύ των λειτουργιών, ο ανεμιστήρας συνεχίζει να περιστρέφεται αλλά ο συμπιεστής σταματά: ο συμπιεστής θα ξεκινήσει μετά από 3 λεπτά. Αυτή η καθυστέρηση προστατεύει τον συμπιεστή από πιθανές ζημιές.



Ψύξη, Θέρμανση, Ανεμιστήρας



Αφύγρανση

Ο ΣΩΛΗΝΑΣ ΕΞΑΓΩΓΗΣ ΣΥΜΠΥΚΝΩΜΑΤΩΝ ΠΡΕΠΕΙ ΝΑ ΣΥΝΔΕΕΤΑΙ ΠΑΝΤΑ στη συσκευή: η μόνη εξαίρεση είναι όταν η συσκευή χρησιμοποιείται αποκλειστικά για αφύγρανση, οπότε είναι σκόπιμο να αφήσετε τη συσκευή να εκφορτιστεί απευθείας στο περιβάλλον για μέγιστη απόδοση (συμβουλευτείτε την παράγραφο "Λειτουργία αφύγρανσης").

Καθαρίζετε τακτικά τα φίλτρα αέρα κάτω από την εύκολα αφαιρούμενη πίσω γρίλια για να διατηρείτε την καλή απόδοση του κλιματιστικού.

ΤΡΟΠΟΙ ΛΕΙΤΟΥΡΓΙΑΣ

Την πρώτη φορά που θα ενεργοποιηθεί το κλιματιστικό, θα λειτουργεί σε λειτουργία εξαερισμού με αυτόματη ταλάντωση πτερυγίου.

1. ΛΕΙΤΟΥΡΓΙΑ ΨΥΞΗΣ (COOL)

- Την πρώτη φορά που ενεργοποιείται, το κλιματιστικό λειτουργεί με εξαερισμό
- Πατήστε το κουμπί MODE για να επιλέξετε τη λειτουργία ψύξης
- Η λυχνία LED "Cool" στον πίνακα ελέγχου θα ανάψει.
- Η θερμοκρασία μπορεί να ρυθμιστεί μεταξύ 16 ° C και 30 ° C.
- Σε αυτήν τη λειτουργία, κάθε φορά που πατάτε το κουμπί ON/OFF, η μονάδα απενεργοποιείται, η συσκευή αποθηκεύει τη ρύθμιση θερμοκρασίας και, όταν ξαναενεργοποιηθεί, διατηρεί αυτήν τη ρύθμιση.
- Σε αυτήν τη λειτουργία, μπορείτε να ρυθμίσετε την ταχύτητα του ανεμιστήρα και να ρυθμίσετε τις λειτουργίες Χρονοδιακόπτη και SLEEP.
- Για πιο αθόρυβη λειτουργία, λειτουργήστε τον ανεμιστήρα σε χαμηλή ταχύτητα.

2. ΛΕΙΤΟΥΡΓΙΑ ΘΕΡΜΑΝΣΗΣ (HEAT)

- Πατήστε το πλήκτρο MODE για να επιλέξετε τη λειτουργία ΘΕΡΜΑΝΣΗΣ.
- Η λυχνία LED «Heat» στον πίνακα ελέγχου θα ανάψει.
- Η θερμοκρασία μπορεί να ρυθμιστεί μεταξύ 16°C και 30°C.
- Σε αυτήν τη λειτουργία, κάθε φορά που πατάτε το κουμπί ON/OFF η μονάδα απενεργοποιείται, η συσκευή αποθηκεύει τη ρύθμιση θερμοκρασίας και διατηρεί αυτήν τη ρύθμιση όταν είναι ενεργοποιηθεί ξανά.

- Σε αυτήν τη λειτουργία, μπορείτε να ρυθμίσετε την ταχύτητα του ανεμιστήρα και να ρυθμίσετε τις λειτουργίες Χρονοδιακόπτη και SLEEP.
- Για πιο αθόρυβη λειτουργία, λειτουργήστε τον ανεμιστήρα σε χαμηλή ταχύτητα.
- Κατά τη λειτουργία θέρμανσης μπορεί να είναι σκόπιμο να οριστεί η συνεχής αποστράγγιση των συμπυκνωμάτων (βλ. Επόμενο κεφάλαιο)

3. ΛΕΙΤΟΥΡΓΙΑ ΑΦΥΓΡΑΝΣΗΣ (DRY)

- Πατήστε το κουμπί MODE για να επιλέξετε Αφύγρανση.
- Ανάβει η λυχνία LED «Dry» στον πίνακα ελέγχου
- Η θερμοκρασία ελέγχεται από το PCB και δεν μπορεί να ρυθμιστεί.
- Σε αυτήν τη λειτουργία, κάθε φορά που πατάτε το κουμπί ON/OFF, η μονάδα απενεργοποιείται, η συσκευή αποθηκεύει τις ρυθμίσεις και, όταν ξαναενεργοποιηθεί, τις διατηρεί.
- Η ταχύτητα του ανεμιστήρα είναι χαμηλή και δεν μπορεί να ρυθμιστεί.

ΣΗΜΕΙΩΣΗ

Το κλιματιστικό δεν δροσίζει το δωμάτιο όταν χρησιμοποιείται ως αφυγραντήρας.

Όταν η συσκευή χρησιμοποιείται ως αφυγραντήρας, ο εύκαμπτος σωλήνας δεν πρέπει να είναι συνδεδεμένος.

Για μέγιστη απόδοση αφύγρανσης, αφήστε το πίσω εξάρτημα εκκένωσης ελεύθερο να εκφορτιστεί απευθείας στο περιβάλλον.

Η λειτουργία αφύγρανσης συνιστάται κατά τη διάρκεια του φθινοπώρου και του χειμώνα.

Εάν χρησιμοποιείται το καλοκαίρι, είναι καλύτερο να αφήσετε τον εύκαμπτο σωλήνα συνδεδεμένο έτσι ώστε ο ζεστός αέρας να εκτοξεύεται προς τα έξω και όχι στο δωμάτιο.

Κατά τη διάρκεια της αφύγρανσης, θα πρέπει να εφαρμόζεται συνεχής αποστράγγιση του συμπυκνώματος (συμβουλευτείτε το επόμενο κεφάλαιο, "ΑΦΑΙΡΕΣΗ ΣΥΜΠΥΚΝΩΜΑΤΩΝ").

4. ΛΕΙΤΟΥΡΓΙΑ ΕΞΑΕΡΙΣΜΟΥ (ΜΟΝΟ ΑΝΕΜΙΣΤΗΡΑΣ)

Πατήστε το κουμπί MODE για να επιλέξετε Ανεμιστήρας και περιμένετε μέχρι να εμφανιστεί το σχετικό εικονίδιο.

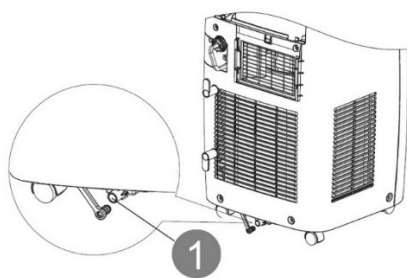
Σε αυτήν τη λειτουργία, η ταχύτητα του ανεμιστήρα μπορεί να ρυθμιστεί.

Η θερμοκρασία δεν μπορεί να ρυθμιστεί.

ΠΩΣ ΝΑ ΑΦΑΙΡΕΣΕΤΕ ΤΑ ΣΥΜΠΥΚΝΩΜΑΤΑ

Σε λειτουργία ψύξης, η συσκευή εξατμίζει αυτόματα τα συμπύκνωματά. Μόνο σε ειδικές κλιματολογικές συνθήκες, στις οποίες η υγρασία του αέρα είναι πολύ υψηλή, μπορεί να συμβεί να εναποτίθεται νερό στο εσωτερικό της δεξαμενής. Κατά τη θέρμανση είναι φυσιολογικό να συλλέγεται νερό στην εσωτερική δεξαμενή. Όταν το εσωτερικό δοχείο είναι γεμάτο, το κλιματιστικό θα εκπέμπει 8 μπιπ και στην οθόνη θα εμφανίζεται το μήνυμα "H8", σηματοδοτώντας την πλήρωση και μπλοκάροντας τη λειτουργία της συσκευής. Κατά τη θέρμανση, είναι δυνατόν, εάν είναι επιθυμητό, να οριστεί η συνεχής αποστράγγιση του συμπυκνώματος από την κάτω οπή, φροντίζοντας να τοποθετηθεί η μονάδα σε μικρή ανύψωση για να εξασφαλιστεί η απαραίτητη κλίση προς τον σωλήνα αποστράγγισης.

Ψύξη και θέρμανση



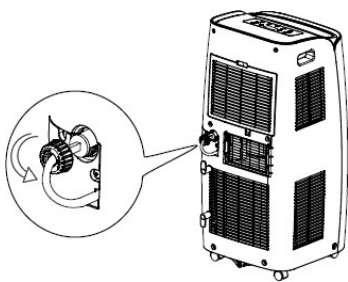
Όταν η μονάδα λειτουργεί στη λειτουργία ψύξης και θέρμανσης, βεβαιωθείτε ότι το ελαστικό καπάκι που κλείνει το άνοιγμα αποστράγγισης στο πίσω μέρος της συσκευής είναι σωστά τοποθετημένο.

Για να αδειάσετε το δοχείο, απενεργοποιήστε το κλιματιστικό και αποσυνδέστε το καλώδιο. Αφαιρέστε το καπάκι από το πίσω άνοιγμα αποστράγγισης και τοποθετήστε το άκρο του σε μια κανονική αποστράγγιση. Βεβαιωθείτε ότι ο σωλήνας δεν είναι στριμμένος ή λυγισμένος. Ο σωλήνας πρέπει να έχει κλίση προς τα κάτω. Κλείστε ξανά το άνοιγμα αποστράγγισης με το καπάκι, τοποθετήστε το στον σφιγκτήρα και συνεχίστε τη χρήση του κλιματιστικού.

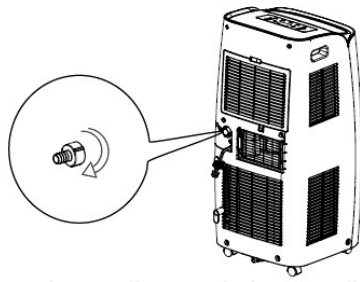
Αφύγρανση και θέρμανση ΠΡΟΕΙΔΟΠΟΙΗΣΗ!

Όταν χρησιμοποιείτε το κλιματιστικό σε λειτουργία αφύγρανσης, χρησιμοποιείτε πάντα τη συνεχή αποστράγγιση, για να μεγιστοποιήσετε την απόδοση αφύγρανσης.

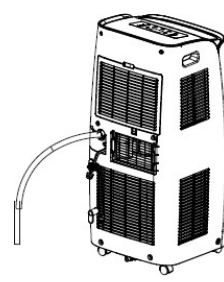
Χρησιμοποιήστε την έξοδο αποστράγγισης στη συσκευή. Το νερό μπορεί να διοχετευτεί σε μια αποχέτευση συνδέοντας απλώς έναν σωλήνα εσωτερικής διαμέτρου 14 mm (δεν παρέχεται).



1. Αφαιρέστε το καπάκι περιστρέφοντάς το αριστερόστροφα και αφαιρέστε το φιλτράκι.

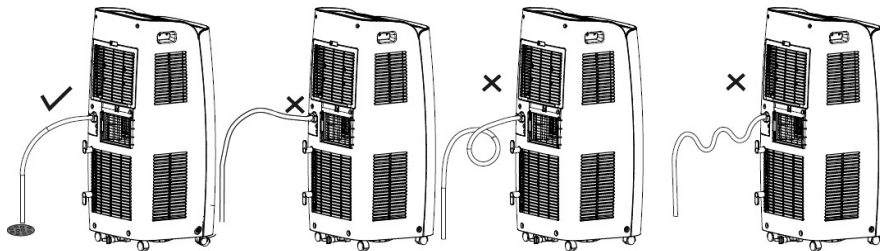


2. Βιδώστε τον σωλήνα σύνδεσης που παρέχεται περιστρέφοντάς τον δεξιόστροφα.



3. Στη συνέχεια, τοποθετήστε τον σωλήνα αποστράγγισης στο σημείο σύνδεσης.

4. Αποφύγετε τις στροφές στον σωλήνα σύνδεσης.



ΠΡΟΕΙΔΟΠΟΙΗΣΗ!

Όταν χρησιμοποιείτε το κλιματιστικό στη θέρμανση, εάν η υγρασία στο δωμάτιο είναι υψηλή, μπορεί να είναι σκόπιμο να ρυθμίσετε τη συνεχή αποστράγγιση του συμπυκνώματος συνδέοντας τον σωλήνα με την κάτω οπή, για να διασφαλίσετε τη συνεχή λειτουργία.

Ο παρεχόμενος σωλήνας μπορεί να χρησιμοποιηθεί για συνεχή αποστράγγιση τόσο από την ενδιάμεση οπή όσο και από την κάτω οπή.

ΛΕΙΤΟΥΡΓΙΑ ΤΗΛΕΧΕΙΡΙΣΤΗΡΙΟΥ

ΓΙΑ ΒΕΛΤΙΣΤΗ ΛΕΙΤΟΥΡΓΙΑ ΤΟΥ ΤΗΛΕΧΕΙΡΙΣΤΗΡΙΟΥ ΣΤΡΕΦΤΕ ΤΗΝ ΚΕΦΑΛΗ ΑΠΕΥΘΕΙΑΣ ΣΤΟ ΣΗΜΕΙΟ ΤΟΥ ΔΕΚΤΗ ΠΟΥ ΒΡΙΣΚΕΤΑΙ ΠΑΝΩ ΣΤΟ ΚΛΙΜΑΤΙΣΤΙΚΟ

Για να χρησιμοποιήσετε το τηλεχειριστήριο πατήστε το κουμπί ON / OFF. Το εικονίδιο στην οθόνη του τηλεχειριστηρίου θα αναβοσβήνει μία φορά και θα ακούσετε ένα ηχητικό σήμα που υποδεικνύει ότι το σήμα έχει σταλεί στο κλιματιστικό. Σε κατάσταση απενεργοποίησης, η ρυθμισμένη θερμοκρασία και ο ρυθμισμένος χρονοδιακόπτης εμφανίζονται στο τηλεχειριστήριο.

ΜΠΑΤΑΡΙΕΣ ΤΗΛΕΧΕΙΡΙΣΤΗΡΙΟΥ

Τοποθετήστε τις μπαταρίες στο τηλεχειριστήριο, τηρώντας παράλληλα τις υποδεικνυόμενες πολικότητες.

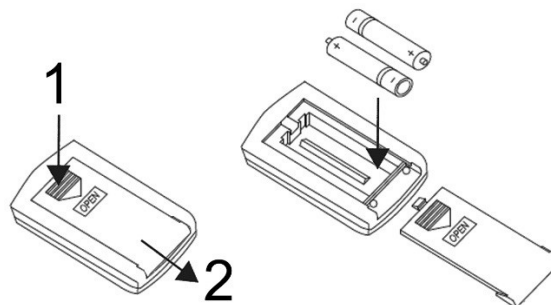
Χρησιμοποιείτε μόνο μπαταρίες τύπου AAA 1.5V.

Αφαιρέστε τις μπαταρίες εάν το τηλεχειριστήριο δεν χρησιμοποιείται για ένα μήνα ή περισσότερο.

Μην επιχειρήσετε να επαναφορτίσετε τις μπαταρίες.

Αντικαταστήστε όλες τις μπαταρίες ταυτόχρονα.

Μην πετάτε τις μπαταρίες στη φωτιά: μπορεί να εκραγούν.





ΠΛΗΡΟΦΟΡΙΕΣ ΓΙΑ ΤΗ ΣΩΣΤΗ ΔΙΑΘΕΣΗ ΜΠΑΤΑΡΙΩΝ ΣΥΜΦΩΝΑ ΜΕ ΤΗΝ ΕΥΡΩΠΑΪΚΗ ΟΔΗΓΙΑ 2006/66 / ΕΚ και ΤΡΟΠΟΠΟΙΗΣΕΙΣ ΠΟΥ ΕΙΣΑΓΟΝΤΑΙ ΑΠΟ ΤΗΝ ΟΔΗΓΙΑ 2013/56 / ΕΕ

Αντικαταστήστε τις μπαταρίες όταν έχουν εξαντληθεί. Στο τέλος της διάρκειας ζωής τους, οι μπαταρίες πρέπει να απορρίπτονται χωριστά από τα μη διαχωρισμένα απορρίμματα. Πρέπει να μεταφερθούν σε καθορισμένα κέντρα ανακύκλωσης ή να επιστραφούν σε έναν λιανοπωλητή που παρέχει αυτήν την υπηρεσία. Η ξεχωριστή απόρριψη μπαταριών βοηθά στη μείωση των πιθανών επιβλαβών επιπτώσεων στο περιβάλλον και την ανθρώπινη υγεία που προκαλούνται από την ακατάλληλη απόρριψή τους και επιτρέπει επίσης την ανάκτηση και την ανακύκλωση των συστατικών υλικών, εξοικονομώντας σημαντική ενέργεια και πόρους. Η απαίτηση για χωριστή απόρριψη υποδεικνύεται από την διαγραμμένη ετικέτα κάδου απορριμμάτων που είναι τοποθετημένη στη συσκευή. Παράνομη διάθεση του προϊόντος από τον χρήστη υπόκειται σε διοικητικές κυρώσεις σύμφωνα με τους ισχύοντες κανονισμούς.

ΓΙΑ ΒΕΛΤΙΣΤΗ ΛΕΙΤΟΥΡΓΙΑ ΤΟΥ ΤΗΛΕΧΕΙΡΙΣΤΗΡΙΟΥ ΣΤΡΕΨΤΕ ΤΗΝ ΚΕΦΑΛΗ ΑΠΕΥΘΕΙΑΣ ΣΤΟ ΣΗΜΕΙΟ ΤΟΥ ΔΕΚΤΗ ΠΟΥ ΒΡΙΣΚΕΤΑΙ ΠΑΝΩ ΣΤΟ ΚΛΙΜΑΤΙΣΤΙΚΟ.

Για να χειριστείτε το τηλεχειριστήριο, πατήστε το κουμπί ON / OFF. Το εικονίδιο στην οθόνη του τηλεχειριστηρίου θα αναβοσβήνει μία φορά και θα ακούσετε ένα ηχητικό σήμα που υποδεικνύει ότι το σήμα έχει σταλεί στο κλιματιστικό.

Σε κατάσταση απενεργοποίησης, η ρυθμισμένη θερμοκρασία και ο ρυθμισμένος χρονοδιακόπτης θα εμφανίζονται στο τηλεχειριστήριο.

ΤΗΛΕΧΕΙΡΙΣΤΗΡΙΟ



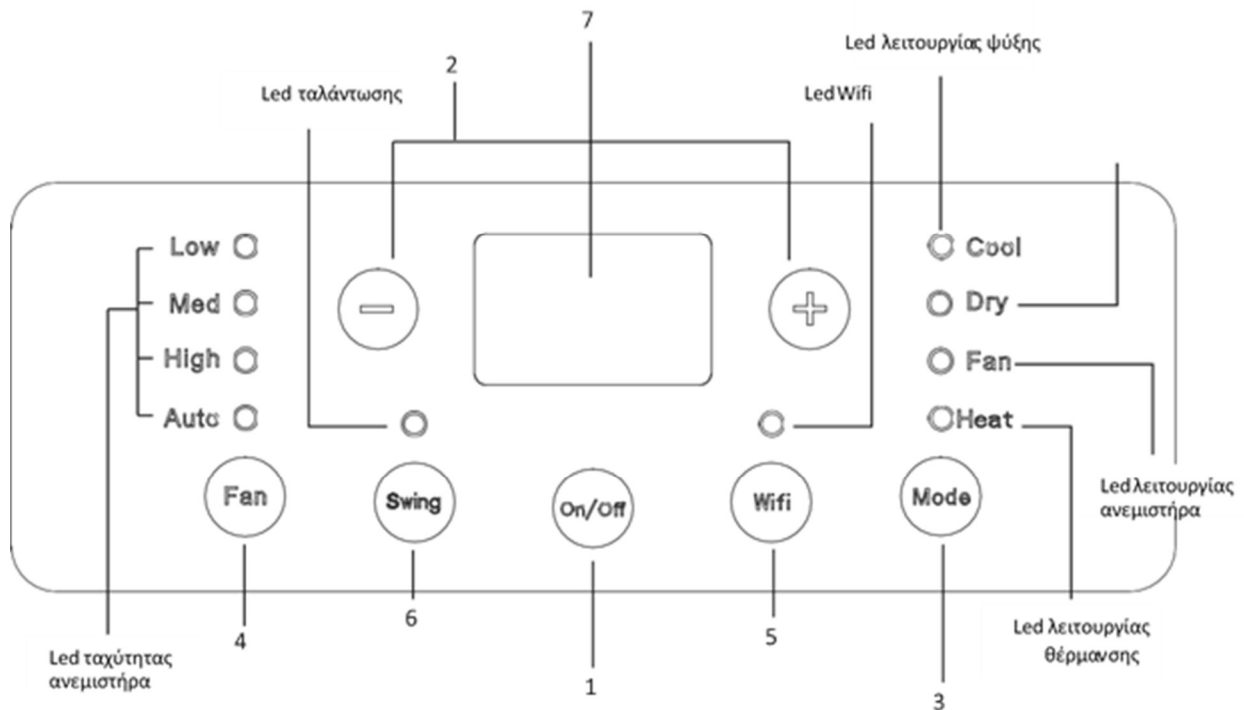
1. ΠΛΗΚΤΡΟ ON/OFF
2. ΠΛΗΚΤΡΟ ΧΡΟΝΟΔΙΑΚΟΠΤΗ ΚΑΙ ΘΕΡΜΟΚΡΑΣΙΑΣ
3. ΠΛΗΚΤΡΟ ΕΠΙΛΟΓΗΣ ΛΕΙΤΟΥΡΓΙΩΝ
4. ΠΛΗΚΤΡΟ ΠΕΡΙΣΤΡΟΦΗΣ ΠΤΕΡΥΓΙΩΝ
5. ΠΛΗΚΤΡΟ ΧΡΟΝΟΔΙΑΚΟΠΤΗ ΚΑΙ ΘΕΡΜΟΚΡΑΣΙΑΣ
6. ΠΛΗΚΤΡΟ ΕΠΙΛΟΓΗΣ ΤΑΧΥΤΗΤΑΣ ΑΝΕΜΙΣΤΗΡΑ
7. ΠΛΗΚΤΡΟ ΠΑΥΣΗΣ ΧΡΟΝΟΔΙΑΚΟΠΤΗ
8. ΠΛΗΚΤΡΟ ΩΡΑΣ
9. ΠΛΗΚΤΡΟ ΕΚΚΙΝΗΣΗΣ ΧΡΟΝΟΔΙΑΚΟΠΤΗ
10. ΠΛΗΚΤΡΟ ΛΕΙΤΟΥΡΓΙΑΣ ΎΠΝΟΥ
11. ΠΛΗΚΤΡΟ ΘΕΡΜΟΚΡΑΣΙΑΣ
12. ΜΗ ΕΝΕΡΓΟ ΠΛΗΚΤΡΟ
13. ΠΛΗΚΤΡΟ X-FAN ΚΑΙ ΦΩΣ
14. ΠΛΗΚΤΡΟ WIFI BUTTON
15. ΜΗ ΕΝΕΡΓΟ ΠΛΗΚΤΡΟ

ΟΘΟΝΗ ΤΗΛΕΧΕΙΡΙΣΤΗΡΙΟΥ



1. Λειτουργία I Feel
2. Αυτόματη Λειτουργία
3. Λειτουργία Ψύξης
4. Λειτουργία στεγνώματος
5. Λειτουργία ανεμιστήρα
6. Λειτουργία θερμότητας
7. Λειτουργία χρονοδιακόπτη ON/OFF
8. Λειτουργία νύχτας
9. Φως
10. Ρύθμιση ταχύτητας ανεμιστήρα
11. Μετάδοση σήματος
12. Λειτουργία Turbo
13. Λειτουργία θέρμανσης 8 ° C
14. Θερμοκρασία
15. Ρολόι
16. Λειτουργία χρονοδιακόπτη ON/OFF
17. Κλειδωμα γονέα
18. Κίνηση πάνω/κάτω
19. Λειτουργία X-Fan
20. Λειτουργία ΥΓΕΙΑΣ
21. Λειτουργία AIR
22. Ορισμός θερμοκρασίας.
23. Θερμοκρασία εξωτερικού χώρου.
24. Θερμοκρασία εσωτερικού χώρου.

ΧΕΙΡΙΣΤΗΡΙΟ



(1) ΠΛΗΚΤΡΟ ON/OFF (στο χειριστήριο και το τηλεχειριστήριο)

Πιέστε το πλήκτρο ON/OFF για να ενεργοποιήσετε ή να απενεργοποιήσετε τη μονάδα.

Όταν ενεργοποιηθεί η συσκευή θα αρχίσει να λειτουργεί όπως προηγουμένως είχε οριστεί (λειτουργία μνήμης).

(2) ΠΛΗΚΤΡΟ ΡΥΘΜΙΣΗΣ ΘΕΡΜΟΚΡΑΣΙΑΣ ΚΑΙ ΧΡΟΝΟΔΙΑΚΟΠΤΗ + / - (στο χειριστήριο και το τηλεχειριστήριο)

Η θερμοκρασία μπορεί να ρυθμιστεί μεταξύ 16 ° C και 30 ° C.

Αύξηση θερμοκρασίας (+):

1) Επιτρέπει τη ρύθμιση της επιθυμητής θερμοκρασίας στη λειτουργία ψύξης (COOL).

2) Όταν πατάτε το κουμπί (+), η ρυθμισμένη θερμοκρασία αυξάνεται κατά 1° C.

Μειώστε τη θερμοκρασία (-):

1) Επιτρέπει τη ρύθμιση της επιθυμητής θερμοκρασίας στη λειτουργία ψύξης (COOL). 2) Όταν πατάτε το κουμπί (-), η

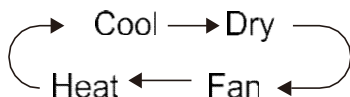
ρυθμισμένη θερμοκρασία μειώνεται κατά 1 ° C.

Στη λειτουργία DRY δεν είναι δυνατή η ρύθμιση της θερμοκρασίας.

Στο τηλεχειριστήριο τα κουμπιά για τη ρύθμιση της θερμοκρασίας είναι ▼ και ▲

(3) ΠΛΗΚΤΡΟ ΕΠΙΛΟΓΗΣ ΛΕΙΤΟΥΡΓΙΩΝ (στο χειριστήριο και το τηλεχειριστήριο)

Στο χειριστήριο, αγγίξτε αυτό το κουμπί για να επιλέξετε τους διάφορους τρόπους λειτουργίας, σύμφωνα με την ακολουθία:



Στη λειτουργία ΨΥΞΗΣ και ΘΕΡΜΑΝΣΗΣ η οθόνη ανάβει και ανάβουν τα αντίστοιχα LED. Στις λειτουργίες DRY και FAN η οθόνη δεν ανάβει, ανάβουν μόνο τα αντίστοιχα LEDs.

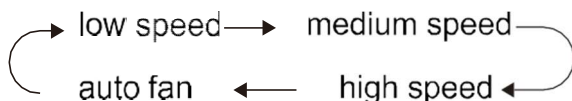
Στο χειριστήριο, αγγίξτε αυτό το κουμπί για να επιλέξετε τους διάφορους τρόπους λειτουργίας, σύμφωνα με την ακολουθία:



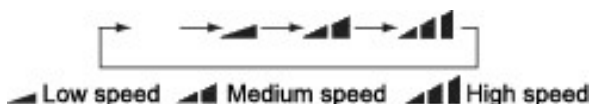
Η λειτουργία AUTO και η ρυθμισμένη θερμοκρασία δεν εμφανίζονται στην οθόνη του τηλεχειριστηρίου, η μονάδα θα επιλέξει αυτόματα τον τρόπο λειτουργίας σύμφωνα με τη θερμοκρασία που ανιχνεύεται στο περιβάλλον.

(4) ΠΛΗΚΤΡΟ ΡΥΘΜΙΣΗΣ ΑΝΕΜΙΣΤΗΡΑ (στο χειριστήριο και το τηλεχειριστήριο)

Στο χειριστήριο, αγγίξτε αυτό το κουμπί για να επιλέξετε τους διάφορους τρόπους λειτουργίας, σύμφωνα με την ακολουθία:




Στο τηλεχειριστήριο, πατήστε αυτό το κουμπί για να ρυθμίσετε την ταχύτητα του ανεμιστήρα με την ακόλουθη σειρά: Αυτόματο -> Χαμηλή ταχύτητα -> Μεσαία ταχύτητα -> Υψηλή ταχύτητα -> Αυτόματο



Η ταχύτητα του ανεμιστήρα δεν μπορεί να ρυθμιστεί στη λειτουργία DRY και είναι σταθερή σε χαμηλή τιμή. Όταν έχει επιλεγεί η ταχύτητα αυτόματου ανεμιστήρα, η μονάδα προσαρμόζει αυτόματα την ταχύτητα του ανεμιστήρα σύμφωνα με τις εργοστασιακές ρυθμίσεις. Στη λειτουργία αφυγρανσης, η ταχύτητα του ανεμιστήρα καθορίζεται σε χαμηλή ταχύτητα.

Λειτουργία X-FAN: Πατήστε και κρατήστε πατημένο το κουμπί ταχύτητας ανεμιστήρα (FAN) για 2 δευτερόλεπτα σε λειτουργία

COOL (ψύξη) ή DRY (αφύγρανση), εμφανίζεται το εικονίδιο  και ο ανεμιστήρας συνεχίζει να λειτουργεί για λίγα λεπτά για να στεγνώσει το εσωτερικό της μονάδας, ακόμη και αν η τροφοδοσία έχει απενεργοποιηθεί. Όταν η μονάδα είναι ενεργοποιημένη, η λειτουργία X-FAN δεν είναι ενεργή. Αυτή η λειτουργία δεν είναι διαθέσιμη στις λειτουργίες AUTO, FAN και HEAT.

Αυτή η λειτουργία χρησιμοποιείται για να στεγνώσει τα συμπυκνώματα που σχηματίζονται στο εσωτερικό της συσκευής μετά την απενεργοποίησή της, αποφεύγοντας έτσι το σχηματισμό μούχλας.

Αφού ρυθμίσετε τη λειτουργία X-FAN, απενεργοποιήστε τη συσκευή με το κουμπί ON/OFF, ο εσωτερικός ανεμιστήρας συνεχίζει να λειτουργεί για λίγα λεπτά με χαμηλή ταχύτητα εξερισμού, εάν θέλετε να σταματήσετε τον ανεμιστήρα, κρατήστε πατημένο το κουμπί SPEED για 2 δευτερόλεπτα

(5) Πλήκτρο WIFI (στο χειριστήριο και το τηλεχειριστήριο)

Στον πίνακα ελέγχου αγγίξτε αυτό το κουμπί για να ενεργοποιήσετε/απενεργοποιήσετε τη λειτουργία WiFi.

Όταν το WiFi είναι ενεργοποιημένο, το LED ανάβει. Για να επαναφέρετε τις ρυθμίσεις WiFi, κρατήστε πατημένο αυτό το κουμπί για 10 δευτερόλεπτα.

Στο τηλεχειριστήριο, πατήστε το κουμπί Wifi για να ενεργοποιήσετε ή να απενεργοποιήσετε τη λειτουργία Wifi, θα εμφανιστεί το αντίστοιχο εικονίδιο στην οθόνη.

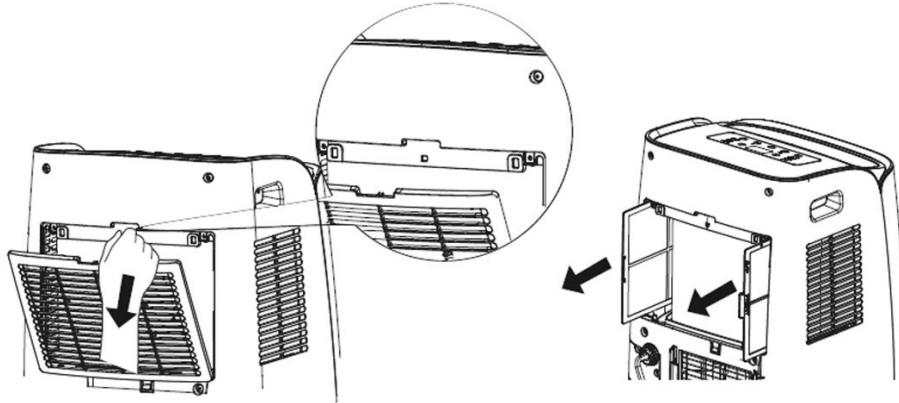
Όταν η μονάδα είναι απενεργοποιημένη, πατήστε παρατεταμένα τα κουμπιά MODE και Wifi ταυτόχρονα για 1 δευτερόλεπτο για να επαναφέρετε το Wifi στις εργοστασιακές ρυθμίσεις.

(6) ΠΛΗΚΤΡΟ ΤΑΛΑΝΤΩΣΗΣ (στο χειριστήριο και το τηλεχειριστήριο)

Στον πίνακα ελέγχου αγγίξτε αυτό το κουμπί για να περιστρέψετε το πτερόγιο αυτόματα προς τα πάνω και προς τα

ΠΡΟΕΙΔΟΠΟΙΗΣΗ!

Πριν από κάθε καθαρισμό ή συντήρηση, αποσυνδέστε τη μονάδα από την πρίζα.

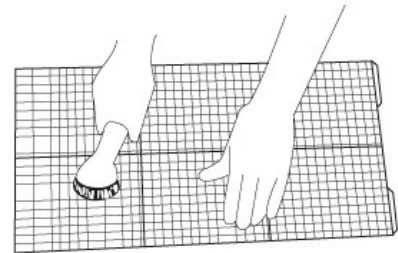


1. Καθαρισμός φίλτρων αέρα

Το φίλτρο αέρα πρέπει να ελέγχεται τουλάχιστον μία φορά κάθε δύο εβδομάδες λειτουργίας. Η λειτουργία με βρώμικα ή φραγμένα φίλτρα θα μειώσει την αποτελεσματικότητα του κλιματιστικού και μπορεί να προκαλέσει σοβαρά προβλήματα.

Για να αφαιρέσετε το φίλτρο, αφαιρέστε την πίσω γρίλια και στη συνέχεια σύρετε προς τα έξω το φίλτρο τραβώντας το απαλά προς τα πλάγια.

Χρησιμοποιήστε ηλεκτρική σκούπα για να αφαιρέσετε τυχόν σκόνη. Εάν αυτό δεν είναι αρκετό, πλύνετε το φίλτρο με χλιαρό νερό και ουδέτερο απορρυπαντικό (εάν είναι απαραίτητο), ξεπλύνετε με κρύο νερό και αφήστε το να στεγνώσει φυσικά πριν το επαναφέρετε στη θέση του. Αφού επαναφέρετε το φίλτρο στη θέση του, κλείστε τη μάσκα και συνεχίστε τη χρήση του κλιματιστικού.



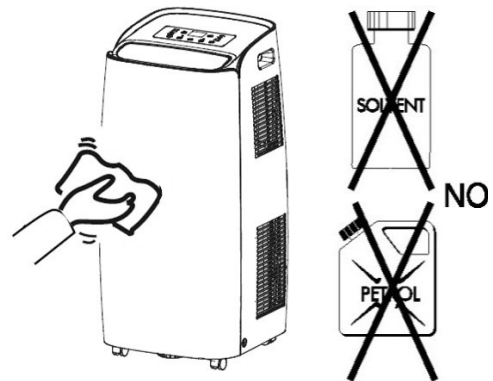
2. Καθαρισμός εξωτερικού περιβλήματος.

Χρησιμοποιήστε ένα μαλακό υγρό πανί για να καθαρίσετε την εξωτερική επιφάνεια του κλιματιστικού.

Μη χρησιμοποιείτε υπερβολικά ζεστό νερό, διαλύτες, βενζίνη ή άλλες επιθετικές χημικές ενώσεις, ταλκ και βούρτσες: μπορεί να βλάψουν την επιφάνεια ή το χρώμα του περιβλήματος.

Αφαιρέστε τυχόν λεκέδες χρησιμοποιώντας ζεστό νερό με λίγο ουδέτερο απορρυπαντικό.

Μην ρίχνετε νερό στο κλιματιστικό για να το καθαρίσετε: αυτό μπορεί να προκαλέσει ζημιά στα εσωτερικά εξαρτήματα ή να προκαλέσει βραχυκύκλωμα.



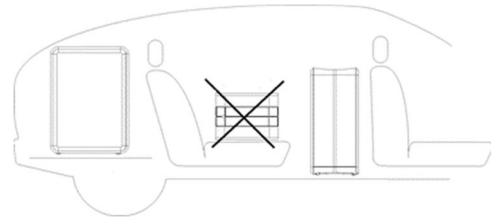
3. Αποθήκευση.

Όταν δεν σκέφτεστε να χρησιμοποιήσετε το κλιματιστικό για μεγάλο χρονικό διάστημα, καθαρίστε τα φίλτρα πριν το αποθηκεύσετε. Διατηρείτε τη συσκευή σε κάθετη θέση ανά πάσα στιγμή. Μην τοποθετείτε βαριά αντικείμενα στην κορυφή και, εάν είναι δυνατόν, προστατέψτε το κλιματιστικό με πλαστικό κάλυμμα.

4. Μεταφορά.

Κατά προτίμηση κρατήστε το κλιματιστικό σε κάθετη θέση κατά τη μεταφορά του.

Εάν αυτό δεν είναι δυνατό, ακουμπήστε το στη δεξιά του πλευρά. όταν φτάσει στον προορισμό του, τοποθετήστε αμέσως τη συσκευή στην κάθετη θέση και περιμένετε τουλάχιστον 4 ώρες πριν το χρησιμοποιήσετε στη λειτουργία ψύξης.



Για πλήρη ασφάλεια, ελέγχετε τακτικά την κατάσταση του καλωδίου τροφοδοσίας, σε περίπτωση ζημιάς κατά τη χρήση, επικοινωνήστε με το εξουσιοδοτημένο κέντρο σέρβις για να το αντικαταστήσετε.

ΣΥΜΒΟΥΛΕΣ ΓΙΑ ΜΕΓΙΣΤΟΠΟΙΗΣΗ ΤΗΣ ΑΝΕΣΗΣ ΚΑΙ ΕΛΑΧΙΣΤΟΠΟΙΗΣΗΣ ΤΗΣ ΚΑΤΑΝΑΛΩΣΗΣ

Ελεγξε ότι:

- οι γρίλιες εισαγωγής και εξαγωγής αέρα της μονάδας είναι πάντα ανεμπόδιστες.
- τα φίλτρα αέρα είναι πάντα καθαρά: ένα βρώμικο φίλτρο θα μειώσει τη διέλευση του αέρα και έτσι θα μειώσει την απόδοση της μονάδας.
- οι πόρτες και τα παράθυρα είναι κλειστά, για να αποφευχθεί η διείσδυση ζεστού αέρα.
- ο εύκαμπτος σωλήνας είναι σωστά τοποθετημένος, χωρίς πτυχώσεις ή απότομες στροφές.
- η θερμοκρασία δωματίου είναι πάνω από 18 °C για τη λειτουργία ψύξης και πάνω από 10 °C για τη λειτουργία αφύγρανσης.

ΚΑΝΟΝΙΣΜΟΣ (ΕΕ) Αρ. 517/2014-F-GAS

Η μονάδα περιέχει αέριο R290, ένα φυσικό αέριο θερμοκηπίου με δυνατότητα υπερθέρμανσης του πλανήτη (GWP) = 3 - Kg. 0,30 = 0,0009 τόνοι ισοδυνάμου CO₂.

Μην απελευθερώνετε το R290 στην ατμόσφαιρα.



ΠΛΗΡΟΦΟΡΙΕΣ ΓΙΑ ΤΗ ΣΩΣΤΗ ΔΙΑΘΕΣΗ ΤΟΥ ΠΡΟΪΟΝΤΟΣ ΣΥΜΦΩΝΑ ΜΕ ΤΗΝ ΕΥΡΩΠΑΪΚΗ ΟΔΗΓΙΑ 2012/19 / ΕΕ
ΑΥΤΗ Η ΣΥΣΚΕΥΗ ΕΝΔΕΧΕΤΑΙ ΝΑ ΜΗΝ ΑΠΟΡΡΙΦΘΕΙ ΜΕ ΟΙΚΙΑΚΑ ΑΠΟΡΡΙΜΜΑΤΑ ΣΤΟ ΤΕΛΟΣ ΤΟΥ ΚΥΚΛΟΥ ΖΩΗΣ ΤΗΣ.
ΕΦΙΣΤΟΥΜΕ ΤΗΝ ΠΡΟΣΟΧΗ ΣΑΣ ΣΤΟΝ ΚΡΙΣΙΜΟ ΡΟΛΟ ΠΟΥ ΔΙΑΔΡΑΜΑΤΙΖΕΙ Ο ΚΑΤΑΝΑΛΩΤΗΣ ΣΤΗΝ ΕΠΑΝΑΧΡΗΣΙΜΟΠΟΙΗΣΗ,
ΤΗΝ ΑΝΑΚΥΚΛΩΣΗ ΚΑΙ ΑΛΛΕΣ ΜΟΡΦΕΣ ΑΝΑΚΤΗΣΗΣ ΤΕΤΟΙΩΝ ΑΠΟΒΛΗΤΩΝ. Η ΣΥΣΚΕΥΗ ΠΡΕΠΕΙ ΝΑ ΑΠΟΡΡΙΦΘΕΙ ΑΠΟ ΕΝΑ
ΚΕΝΤΡΟ ΔΙΑΛΟΓΗΣ ΑΠΟΡΡΙΜΜΑΤΩΝ Η ΝΑ ΤΟ ΕΠΙΣΤΡΕΨΕΙ ΣΤΟ ΚΑΤΑΣΤΗΜΑ ΛΙΑΝΙΚΗΣ (ΔΕΝ ΕΠΙΒΑΛΛΕΤΑΙ ΧΡΕΩΣΗ ΓΙΑ
ΑΥΤΗΝ ΤΗΝ ΥΠΗΡΕΣΙΑ), ΟΤΑΝ ΑΓΟΡΑΖΕΤΕ ΜΙΑ ΝΕΑ ΙΣΟΔΥΝΑΜΗ ΣΥΣΚΕΥΗ. Η ΤΑΞΙΝΟΜΗΜΕΝΗ ΑΠΟΡΡΙΨΗ ΗΛΕΚΤΡΙΚΟΥ
ΚΑΙ ΗΛΕΚΤΡΟΝΙΚΟΥ ΕΞΟΠΛΙΣΜΟΥ ΑΠΟΤΡΕΠΕΙ ΤΙΣ ΑΡΝΗΤΙΚΕΣ ΕΠΙΠΤΩΣΕΙΣ ΣΤΟ ΠΕΡΙΒΑΛΛΟΝ ΚΑΙ ΤΗΝ ΑΝΘΡΩΠΙΝΗ ΥΓΕΙΑ ΑΠΟ
ΑΚΑΤΑΛΛΗΛΗ ΔΙΑΛΥΣΗ ΚΑΙ ΕΠΙΤΡΕΠΕΙ ΕΠΙΣΗΣ ΤΗΝ ΑΝΑΚΤΗΣΗ ΚΑΙ ΑΝΑΚΥΚΛΩΣΗ ΤΩΝ ΥΛΙΚΩΝ ΑΠΟ ΤΑ ΟΠΟΙΑ ΚΑΤΑΣΚΕΥΑΖΕΤΑΙ, ΜΕ
ΣΗΜΑΝΤΙΚΗ ΕΞΟΙΚΟΝΟΜΗΣΗ ΕΝΕΡΓΕΙΑΣ ΚΑΙ ΠΟΡΩΝ. Η ΑΠΑΙΤΗΣΗ ΔΙΑΛΟΓΗΣ ΤΑΞΙΝΟΜΗΣΗΣ ΥΠΟΔΕΙΚΝΥΕΤΑΙ ΑΠΟ ΤΗΝ ΕΤΙΚΕΤΑ
ΣΤΑΥΡΩΜΕΝΟΥ ΚΑΔΟΥ ΑΠΟΡΡΙΜΜΑΤΩΝ ΠΟΥ ΤΟΠΟΘΕΤΕΙΤΑΙ ΣΤΗ ΣΥΣΚΕΥΗ.



improve your life

www.argoclima.com